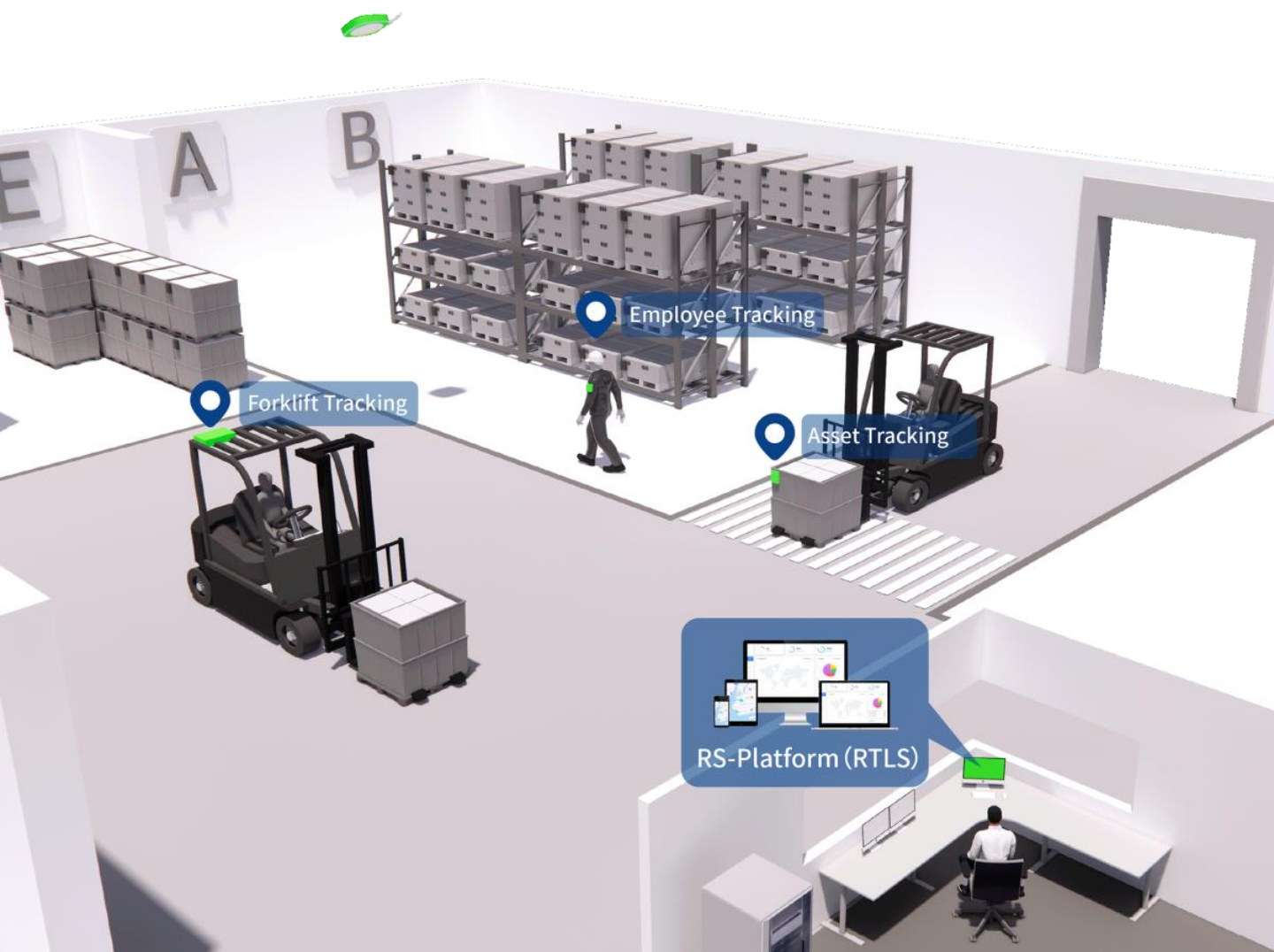


智慧物流产品说明



莱讯科技（ReliableSense）创立于2018年1月，是高精度室内外无缝定位系统解决方案的卓越提供商。公司以技术创新为核心驱动力，致力于打造一体化、智能化的位置服务生态，服务全球客户。

技术里程碑



RS-Platform 1.0

2019年推出第一代RS-Platform 1.0定位平台,奠定了坚实的技术基础;

RS-Platform 2.0

2021年推出RS-Platform 2.0智能定位平台, 同年获评苏州市“领军人才企业”;

符合德国工业4.0标准

2022年核心技术率先兼容德国工业4.0定位标准（omlox核心标准），实现国际化技术接轨。

核心应用场景



仓储物流



智能制造



智慧机场

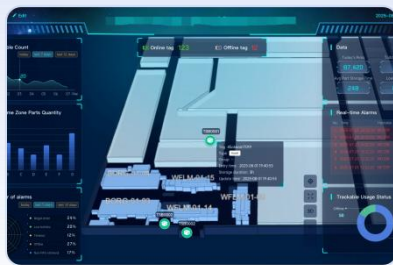
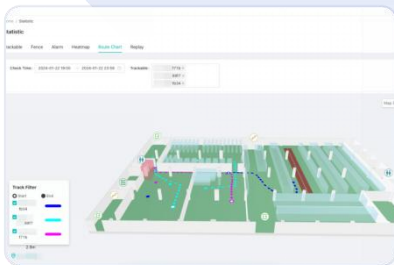
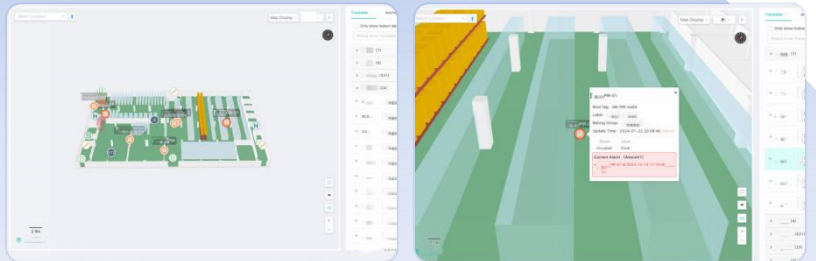


智慧电网

软件

RS-Platform 综合定位平台为智能化场景提供**全流程数字化管理能力**，其核心功能包括：

RS-Platform (综合定位平台)



核心功能



实时定位与可视化

2D/3D地图切换；
实时跟踪叉车、人员、托盘和资产的位置。动态状态标签(例如，叉车运行/空闲)支持快速筛选。



智能报警和地理围栏

自定义地理围栏(禁区、高价值区域)触发未经授权的进入警报；
支持超时滞留警报(>2小时非存储停留)和路径偏差报警。



数据统计与监测

实时关键仓储指标;多维报告(每日/每周/每月);
数据导出和大屏幕显示,为决策提供支持。



管理模块

设备:定位硬件监控(状态、电源);
人员/车辆:轨迹记录、权限控制、操作跟踪;
资产:托盘/货架标签绑定;自动关联库存记录,用于生命周期跟踪。

RS-A02P TDOA 基站



产品参数

项目	参数
定位技术	UWBUP-LinkTDOA
UWB频率	8.0GHz
天线类型	外置天线
通信距离	典型50~100m
产品尺寸	143*143*62mm
产品重量	700g
供电接口	POE
通信接口	POE
级联数量	6
功耗大小	3W
工作温度	-30~75℃
防护等级	IP68
适用场景	室外及高要求场景

RS-N241 RFID 读写器



主要功能

- 全面支持 EPC C1G2、ISO18000-6B/C、GB/T29768-2013(可选配)等主流 UHF RFID空中接口协议
- 可使用Wi-Fi、蓝牙无线通信
- 提供以太网、RS-232、RS-485
- 金属机身
- 支持RSSI:可感知信号的强度
- 支持天线驻波检测功能

产品参数

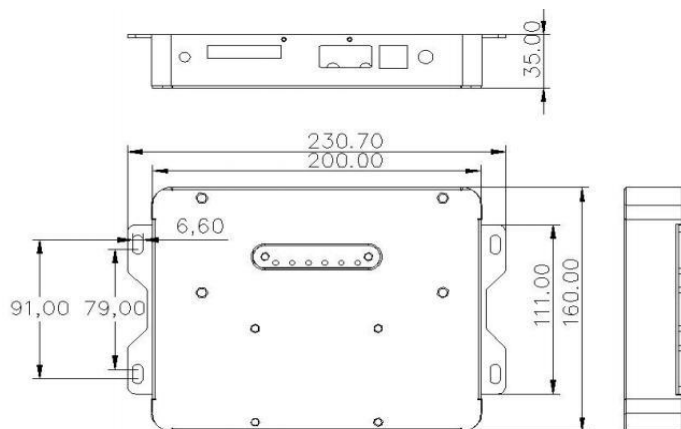
性能参数

- 尺寸：200mm × 160mm × 35mm
- 工作频率：GB,920MHz ~ 925MHz、840MHz ~ 845MHz； FCC,902MHz ~ 928MHz； ETSI, 865MHz ~ 868MHz； JP,916MHz ~ 920MHz 等
- 通讯接口：以太网，RS-232，RS-485，Wi-Fi，蓝牙
- 天线端口：SMA（外螺纹内孔）
- 工作模式：定频/跳频可选
- I/O 接口：2 路光耦输入、3 路继电器输出(驱动能力：直流 0-30V/1A，交流 125V/0.75A)
- RF 输出功率（端口）：33dBm ± 1dB（MAX）
- 输出功率调节：1 dB 步进
- 信道占用带宽：< 200KHz
- 频率稳定度：≤ ±20ppm
- 读取距离：0 ~ 15m（与发射功率、天线类型、标签类型和应用环境等因素有关）
- 写入距离：0 ~ 8m（与发射功率、天线类型、标签类型和应用环境等因素有关）
- 标签识别速度：>500 次/秒
- 网络接口通信速率：10M/100M 自适应
- RS232 接口：波特率支持 9600、19200、115200(默认)、460800可选
- 以太网接口：10M/100M 自适应
- WIFI 及蓝牙接口：内置 Wi-Fi、蓝牙无线通信接口
- 整机供电：9V ~ 30V（功率容量不小于 20W）
- 电源适配器：AC 输入 100V ~ 240V,50Hz ~ 60Hz

工作环境

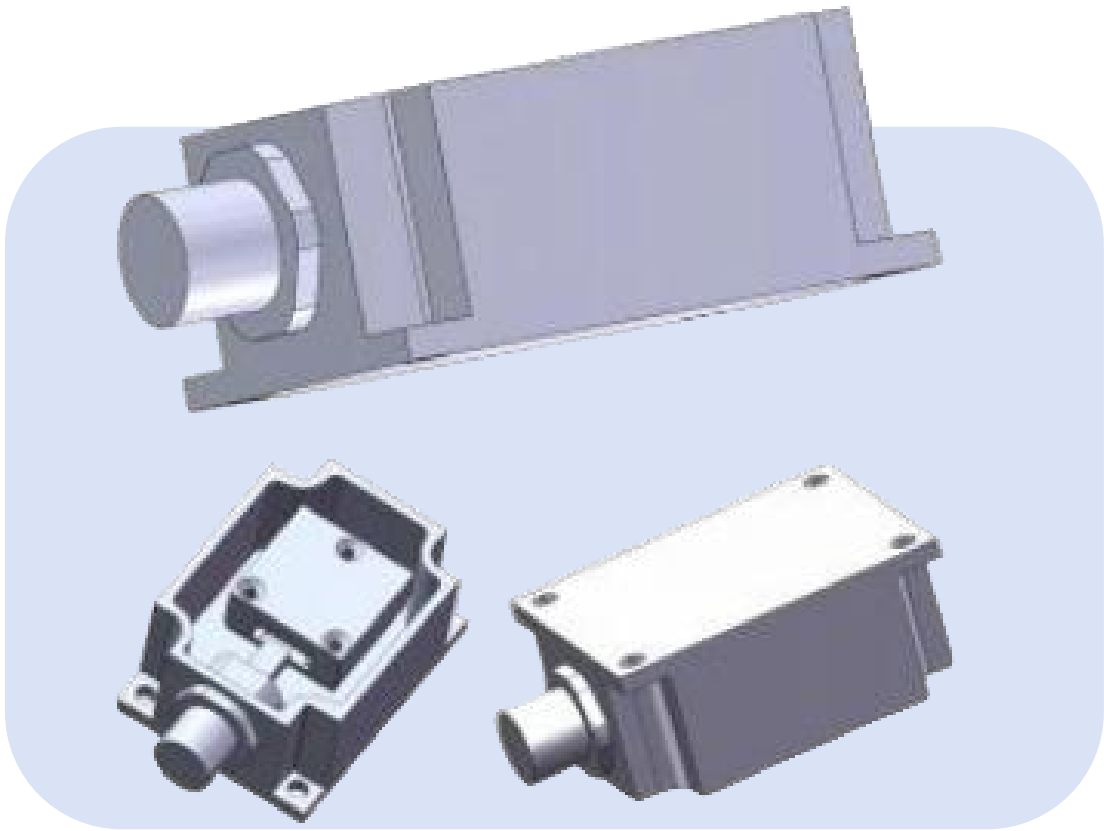
- 工作温度：-40℃ ~ +85℃
- 储存温度：-40℃ ~ +90℃
- 工作湿度：10% ~ 95% RH 无冷凝

产品参数



读写器体积参数为：
200mm × 160mm × 35mm(不含附件)

RS-INS240 方向传感器



Technical Features

- IP67 protection rating with multi-sensor redundancy design
- Compact size for easy installation
- 100Hz high dynamic inertial output with low latency (<10ms) and high dynamic response
- Full-temperature calibration, gyroscope instability better than $3^{\circ}/\text{hr}$
- 9-axis of freedom
- Static tilt accuracy better than 0.05°

产品参数

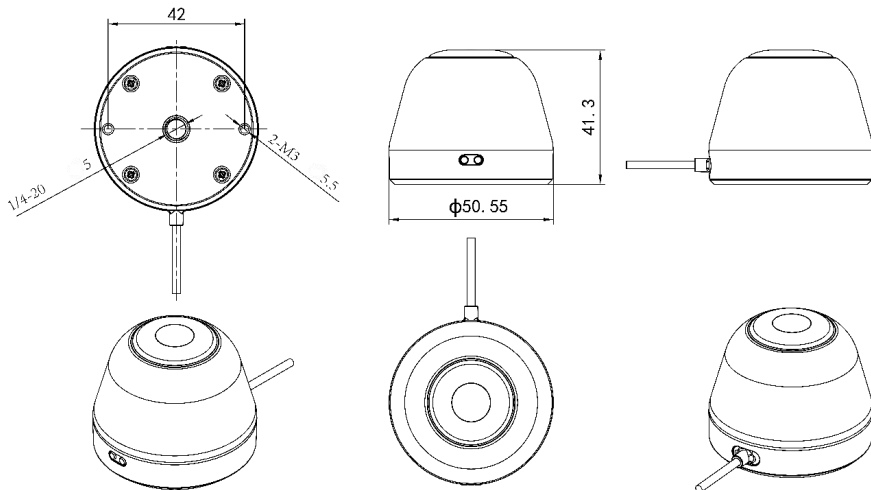
精度	
俯仰	优于 0.2°
横滚	
航向	0.5°
陀螺仪	
量程	$500^{\circ}/s$
全温零偏	$0.1^{\circ}/s$
标度误差	0.5‰
零偏不稳定性	优于 $3^{\circ}/h$
加速度计	
量程	8g
全温零偏	1mg
标度误差	0.3‰
零偏不稳定性	0.04mg
磁力计	
量程	$\pm 500\text{ uT}$
分辨率	0.15 uT
温漂	$0.027\text{ uT}/^{\circ}\text{C}$
规格	
尺寸 (长*宽*高)	56*42*25mm
工作电压	9V~36V
工作温度	$-40\sim 85^{\circ}\text{C}$
接口	8PIN 航空接头
防护等级	IP67

RS-T07 车载标签



尺寸

单位：毫米



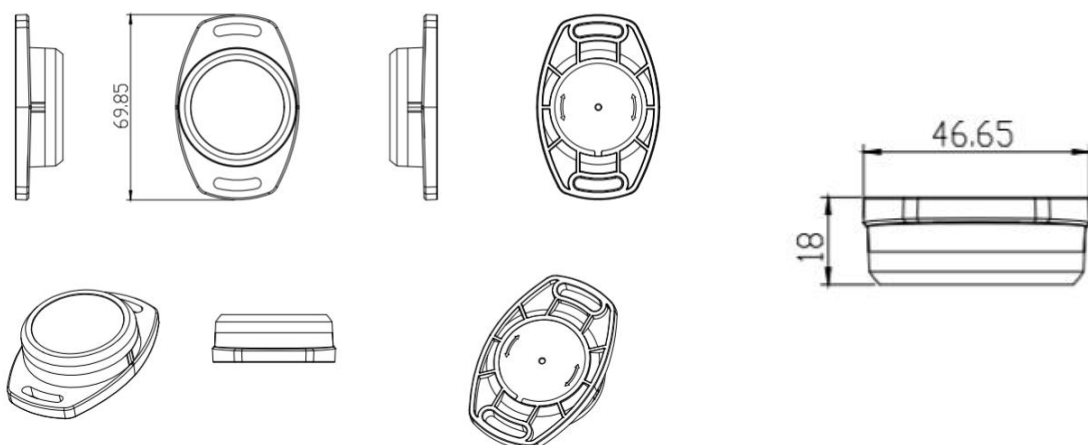
Product Parameters

项 目	技术参数
天线类型	内置天线
产品重量: g	31
天线重量: g	*
产品尺寸: mm	50.6*50.6*41.3
主体颜色	黑色
外壳材料	ABS
通信接口	串口
供电:V	3.25~5.2
功耗:mW	15
射频通道	CH5 , CH9
中心频率: GHz	6.5 , 8
频段: MHz	[6240,6739] [7737,8236]
可调发射功率: dBm/MHz	[-46,-15]@6.5G [-42,-14]@8.0G
通讯距离: m	空旷: 150@6.5G, 65&8G 工况: 75@6.5G , 30@8G
冷启动时间: s	1
工作温度	-20 ~ 70°C
存储温度	-40 ~ 85°C
工作湿度	10% ~ 90%无结霜
防护等级	IP68

RS-T21 资产标签



尺寸 (毫米)



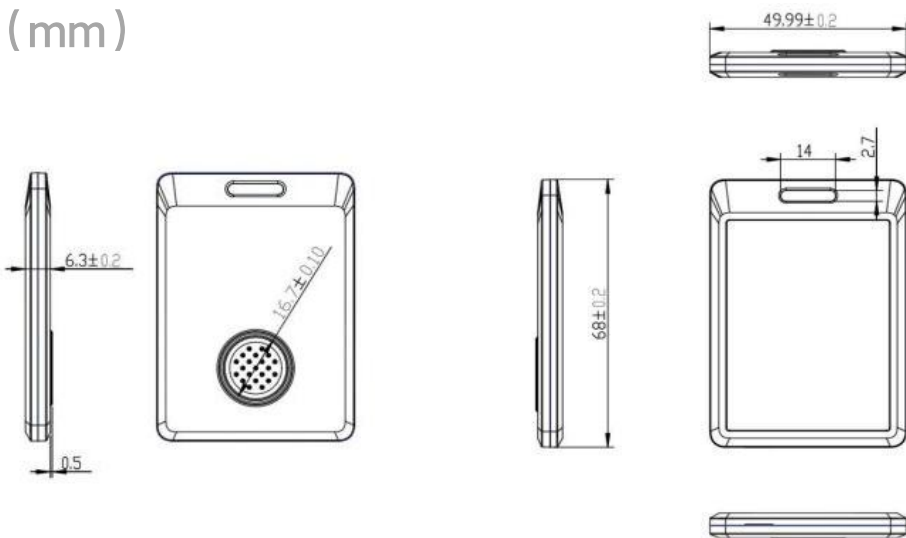
产品参数

项目	技术参数
天线	内置天线
重量 (g)	35.0
尺寸(mm)	70.0*47.0*18.0
外壳材质	ABS
电池	纽扣电池, CR2477
电池寿命	3 年
超宽带射频通道	CH9: 7987.2MHz
信道带宽	499.2MHz
工作温度	-20°C-60°C
存储温度	-40°C-85°C
工作湿度	10%-90% RH, 无冷凝
防护等级	IP67
功能	高亮度照明,运动监测

RS-T22C 工牌标签



Size (mm)



产品参数

项目	技术参数
天线	内置天线
重量 (g)	22.0
尺寸(mm)	68.0*50.0*6.3
外壳材质	PC+TPU
电池	纽扣电池, CR3032
电池寿命	1 年
超宽带射频通道	CH9: 7987.2MHz
信道带宽	499.2MHz
工作温度	-20°C-60°C
存储温度	-40°C-85°C
工作湿度	10%-90% RH, 无冷凝
防护等级	IP66
功能	声音报警、光线报警、振动报警、NFC

RS-S10 pro PDA平板



产品参数

类别	功能	参数
显示	屏幕尺寸	10.1" 1024*600 px
	5点电容式多点触摸屏	Y
	亮度	750 cd/m ²
系统	CPU	Quad-Core Cortex-A55, 2.0GHz
	GPU	ARM G52 2EE, OpenGL ES1.1/2.0/3.2, OpenCL 2.0, Vulkan 1.1 内嵌高性能2D加速硬件
	算力	1T (0.8T NPU)
	RAM	2GB LPDDR4, 最高 8GB
	ROM	16GB eMMC, 最高 256GB
	操作系统	Android 11.0/Linux 5.10,
	4G / 5G	Y
通讯和接口	WiFi	2.4G
	BT	4.2
	GNSS (可选配米级/亚米级/厘米级定位板卡)	Y
	RS232	2
	RS485	1
	CANBUS	最高支持4路
	FROM	DI*2
	DC OUT	12V直流输出*3
	ADC IN	最高支持4路ADC_IN检测,最大输入电压12V
	USB	USB 2.0*1
	百兆以太网	1
	支持CPISOBUS VT	Y
	无线电通讯(可选)	Y
	影音和传感	摄像头
支持CP AVM360°环视影像		Y
内置麦克风		1
内置扬声器		支持外置喇叭
电源管理	DC IN	5-36V 或 9-36V
	ACC 点火检测	Y
环境参数	防护等级	IP65
	震动	MIL-STD-810
	道路车辆标准	ISO16750
	湿度	0% - 90%RH
	工作温度	-30°C~+70°C
	储存温度	-40°C~+85°C
功能按键	电源按键	1
	功能按键	2
规格	尺寸(W*H*D)	281*181*42mm
	重量	1.5kg

室内外综合定位平台



谢谢观看

Forklift Tracking



+86 18518788128



zheng.wu@reliablesense.com



www.reliablesense.com

RS-Platform (RTLS)